

FOCUS LINE

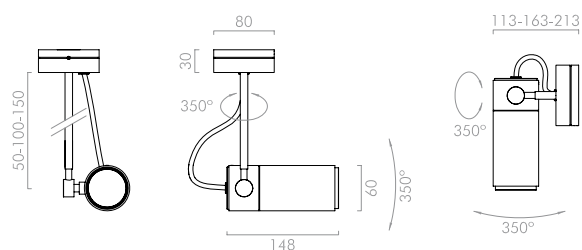
Jean-Michel Wilmotte

1032

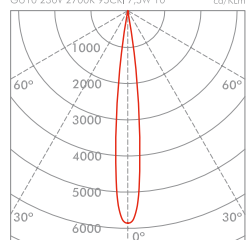
Proyector en aluminio mecanizado.
Especial baño.
Acabados en negro anodizado o champagne lacado.
Instalación en base.

Projecteur en aluminium usiné.
Spécial salle de bains.
Finitions: noir anodisé ou champagne laqué.
Installation avec patère.

Machined aluminum spotlight.
Specially designed for Bathroom use.
Available in anodized black or lacquered champagne finishes.
Wall mounted.



GU10 230V 2700K 95CRI 7,5W 10° cd/Klm



GU10 LED Ø50 10W máx.
220/240V 50/60Hz





insolit

● BCN LIGHTING ●

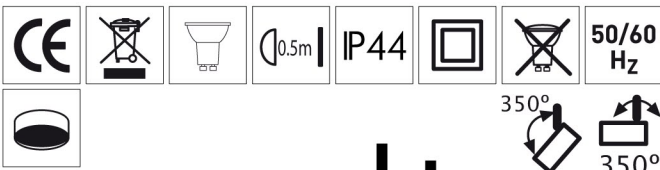
Proyector FOCUS LINE / FOCUS LINE Spotlight
Projecteur FOCUS LINE / Projector FOCUS LINE

J.M.WILMOTTE

1032XX01
IP44

Proyector FOCUS LINE / FOCUS LINE Spotlight
Projecteur FOCUS LINE / Projector FOCUS LINE

J.M.WILMOTTE



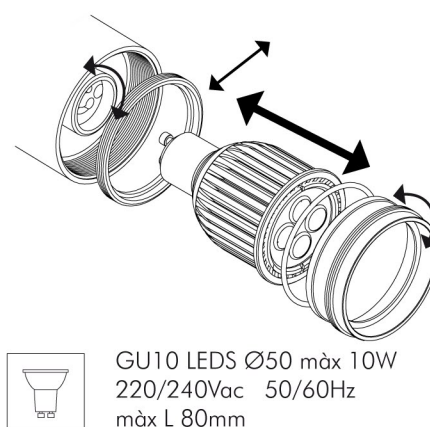
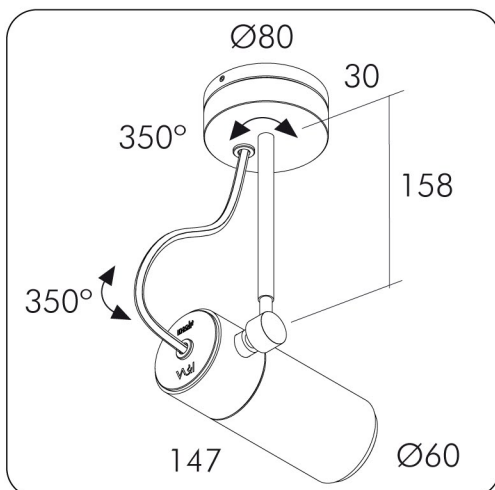
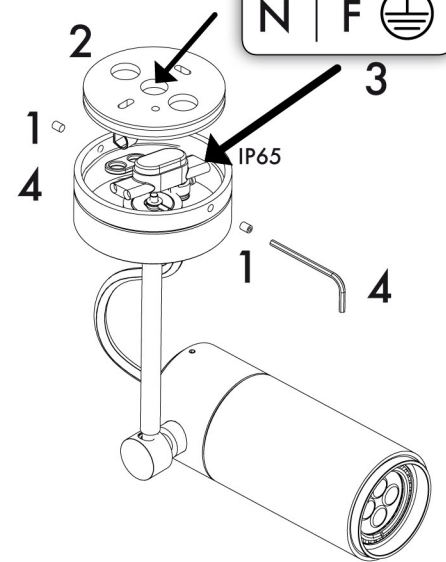
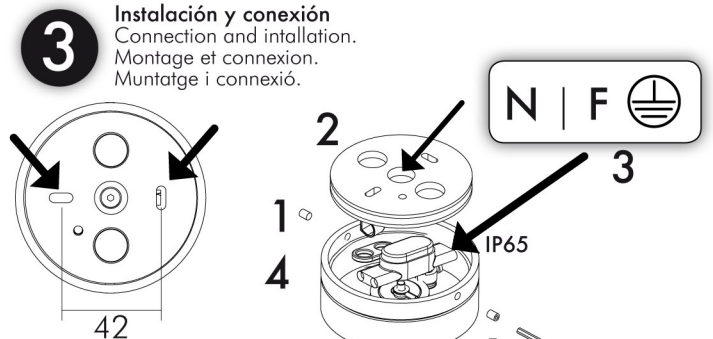
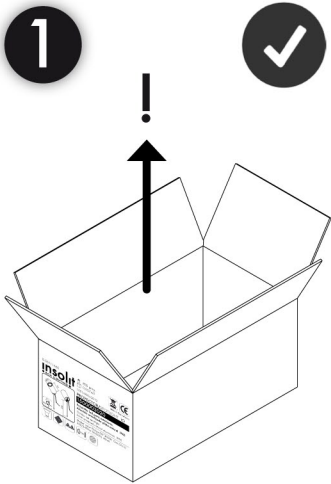
insolit

● BCN LIGHTING ●

Mallorca 305,
08037 Barcelona -Spain-
insolit@insolitbcn.com
www.insolitbcn.com
B-55111660



INSTRUCCIONES DE MONTAJE
INSTALLATION INSTRUCTIONS
INSTRUCTIONS DE MONTAGE
INSTRUCCIONS DE MUNTATGE

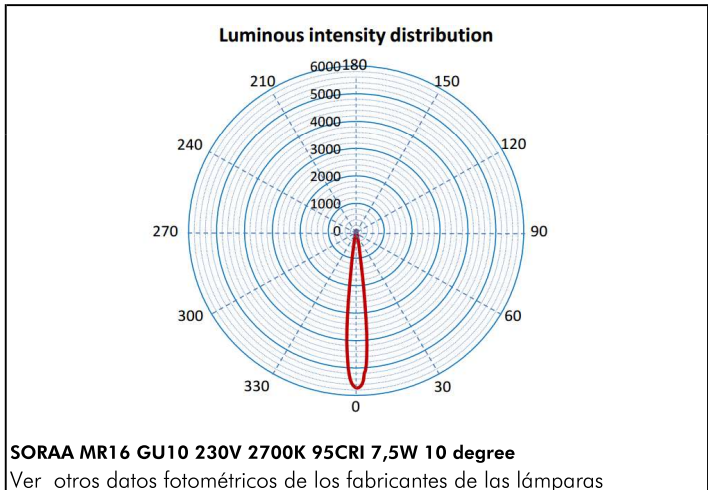




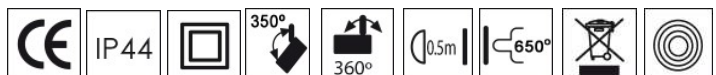
FOCUS LINE - Luminaria IP44 clase II para instalación en base. Cuerpo, rótula de giro y base en aluminio mecanizado y anodizado. Anillo frontal y tapa posterior en aluminio mecanizado y acabado en anodizado negro. Prensaestopas posterior IP67. Cable de alimentación de doble protección de silicona. Cristal de protección en borosilicato óptico. Proyector adaptado para bombillas GU10 de LED.

Instalación con base, fijación mediante tornillos. Incluye regletas de conexión IP67.

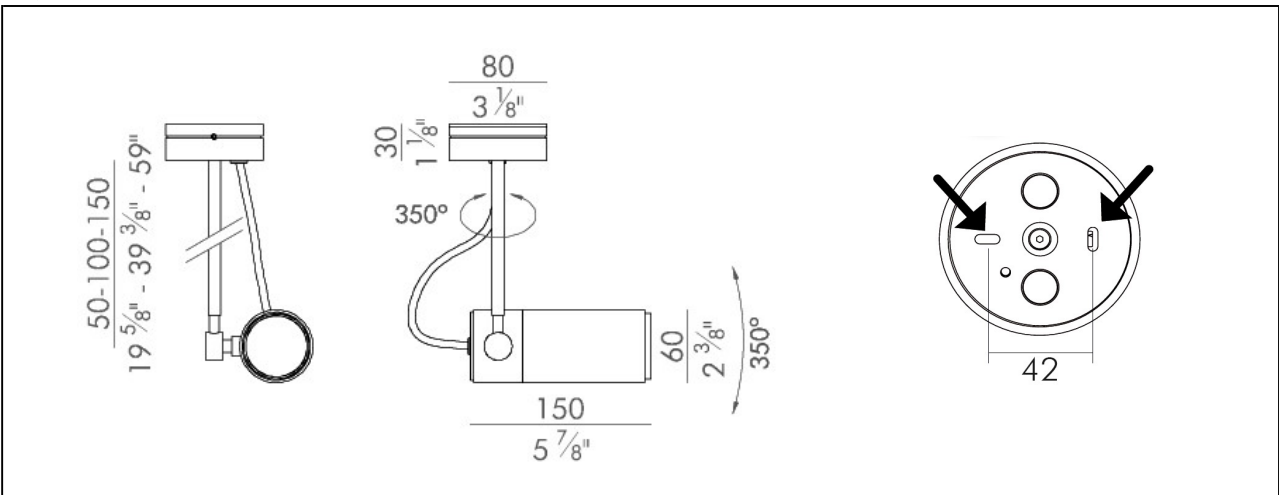
DATOS FOTOMÉTRICOS



Código de producto:	1032
Dimensiones embalaje:	39 x 22 x 11 cm
Colores: Anodizado	NEGRO (03)
Colores: Lacado	CHAMPAGNE (04)
Peso:	0,685Kg
Montaje:	Base
Portalámparas	GU10
Equipo:	
Reflector:	
Lámpara(s):	GU10 LED Ø50 MAX 10W
Flujo total emitido:	Según fabricante lámpara
Potencia máx.W:	10W
Número de ópticas:	
Tensión de alimentación	110/240V
Alimentación led:	
Potencia total:	
Frecuencia:	50/60 Hz
Rendimiento luminaria:	
Horas de vida led / equipo:	
CRI:	



DIMENSIONES



Fabricado según normativa EN60598-1 y regulaciones pertinentes